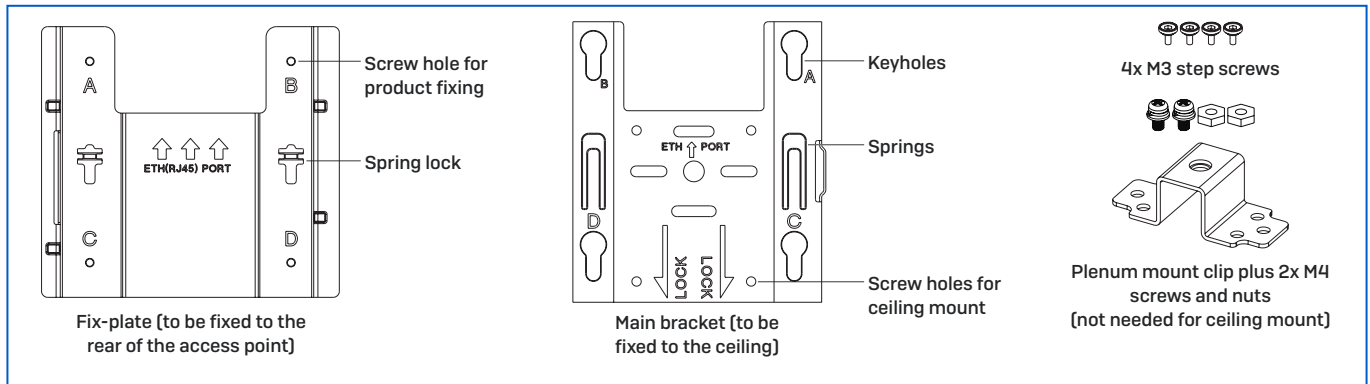


SOPHOS

Flat Ceiling & Plenum Mounting Kit AP6 420(E)/840(E)

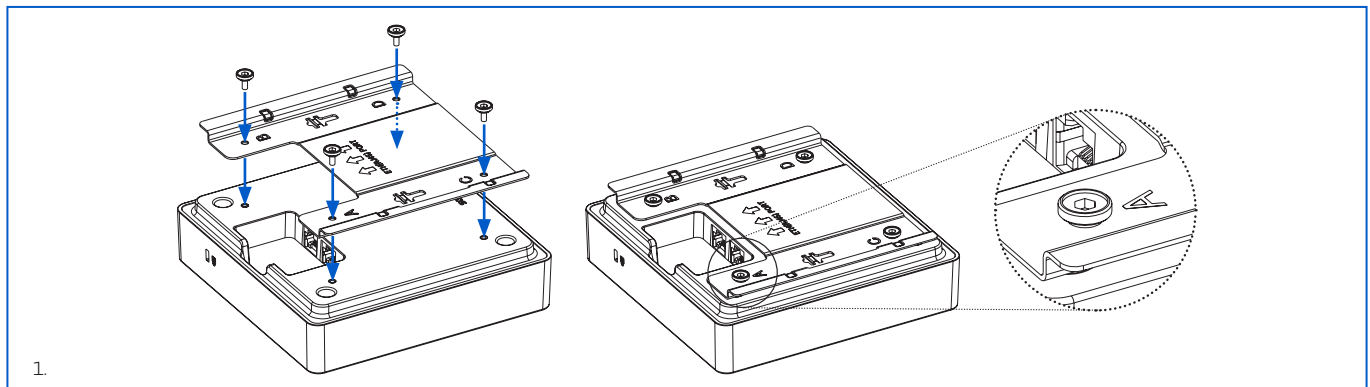
What is included in the box



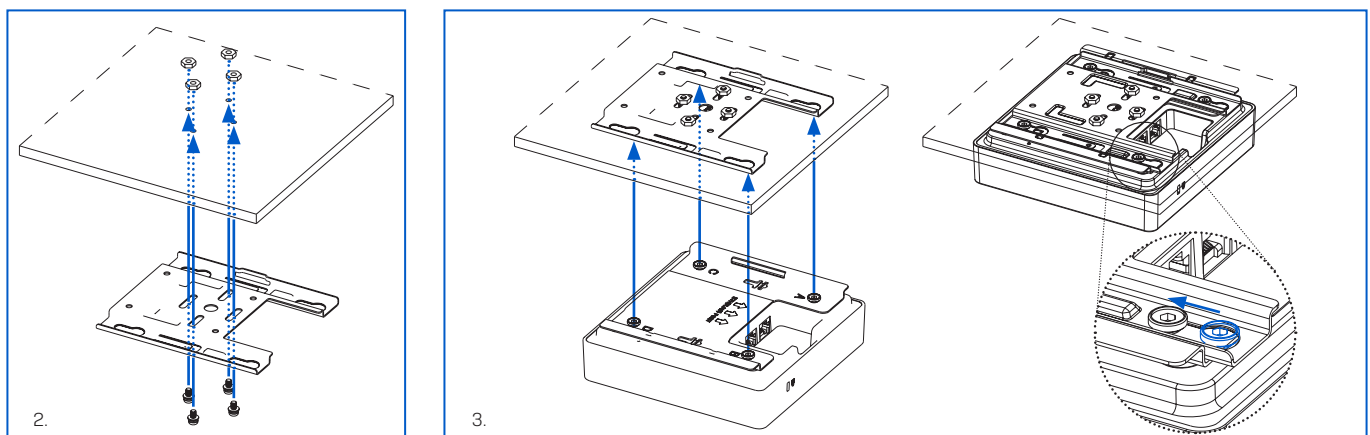
Mounting Instructions

Flat ceiling mount

1. Place the fix-plate to the rear of the Access Point by using the 4 supplied step-screws. Make sure it's positioned in the right direction as indicated.

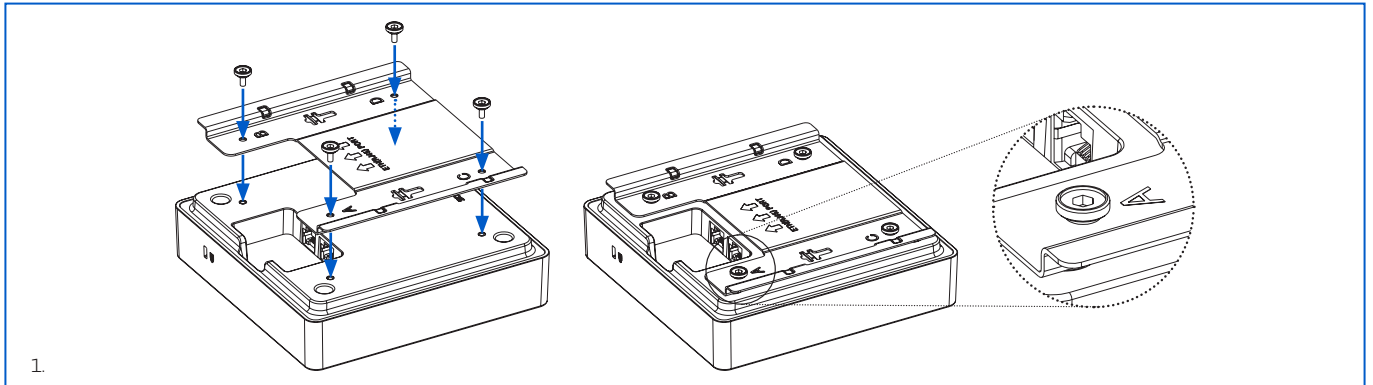


2. Fix the main bracket to a concrete ceiling by using 4 wall anchors and screws or to a ceiling tile by using 4 screws and nuts (not supplied).
3. Align the Access Point (with fix-plate) via the key holes to the main bracket and push it to the end in the sliding-slot.

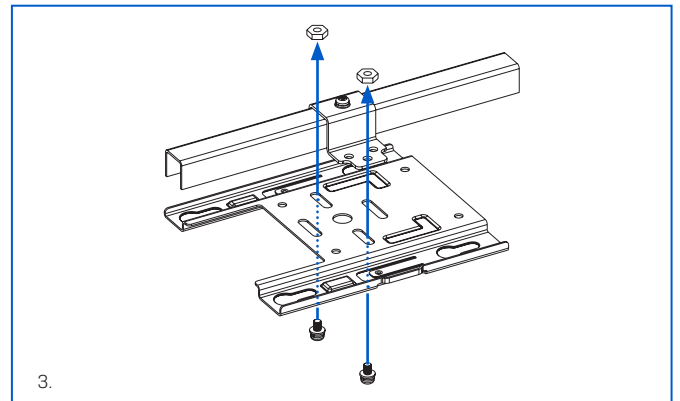
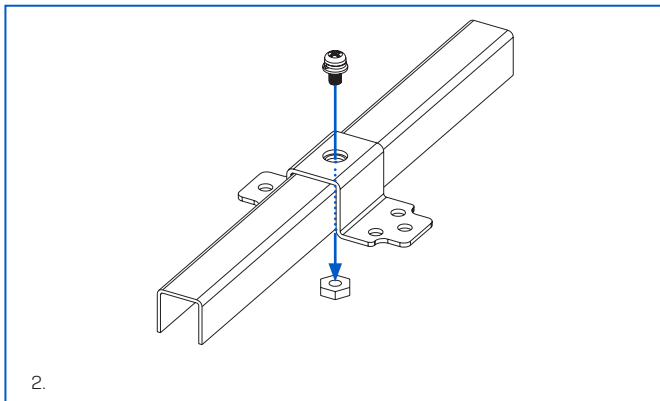


Plenum mount

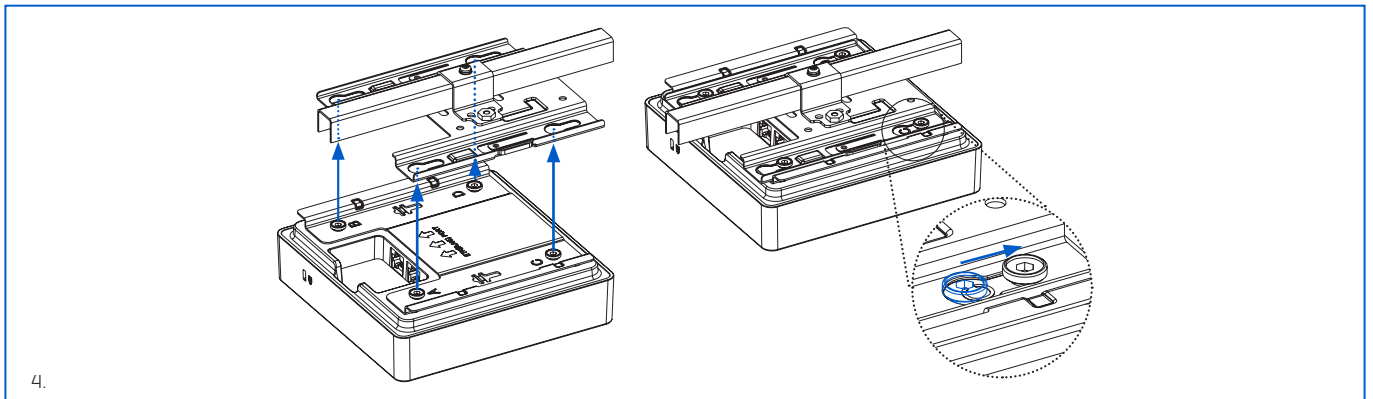
1. Place the fix-plate to the rear of the Access Point by using the 4 supplied step-screws. Make sure it's positioned in the right direction as indicated.



2. Install the plenum clip onto the hanger frame and fix it with a M4 or M5 screw (not supplied).
3. Connect the main bracket to the clip by using 2 of the supplied screws and nuts.

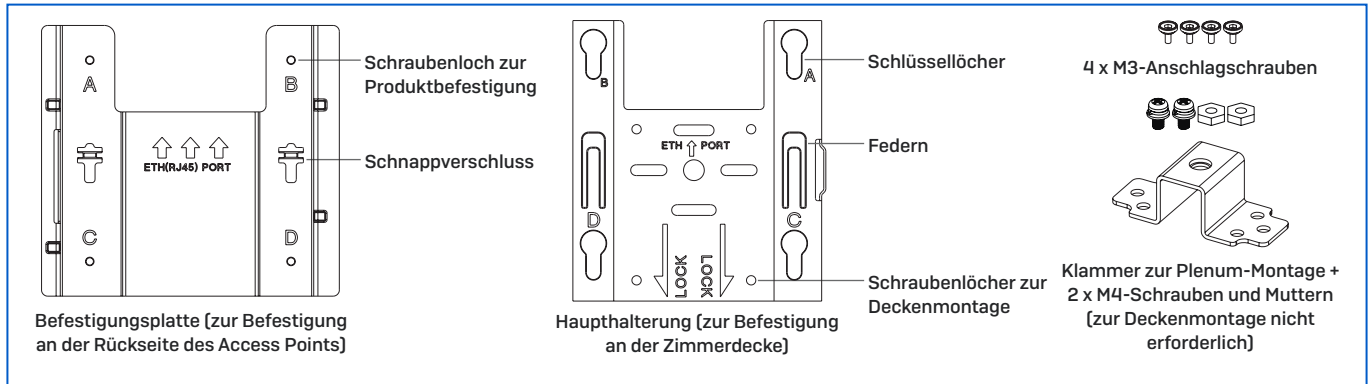


4. Align the Access Point (with fix-plate) via the key holes to the main bracket and push it to the end in the sliding-slot.



Flat Ceiling & Plenum Mounting Kit AP6 420(E)/840(E)

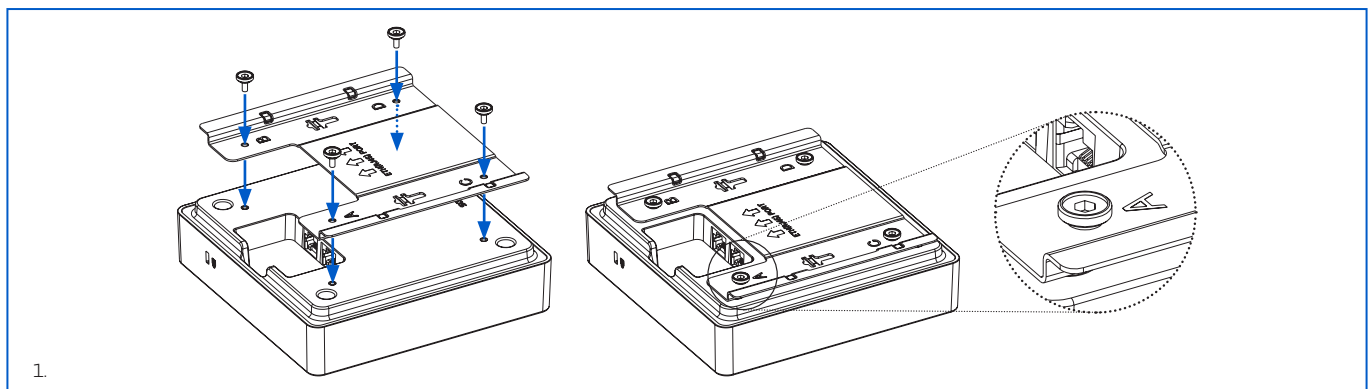
Lieferumfang



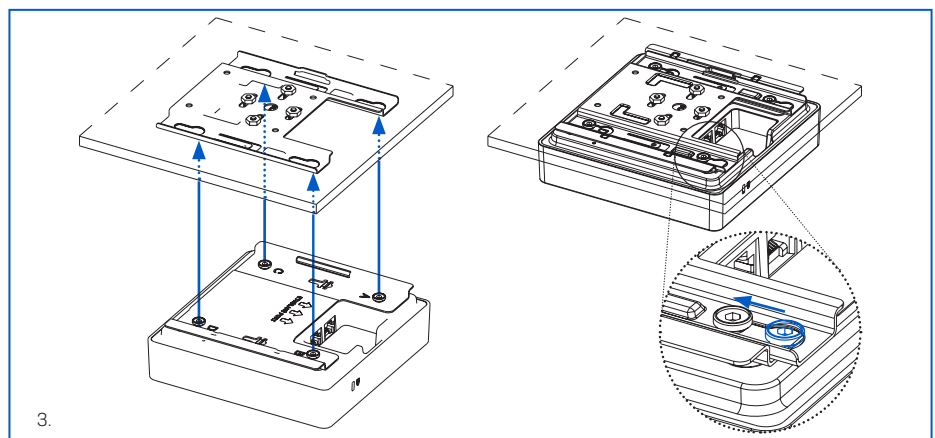
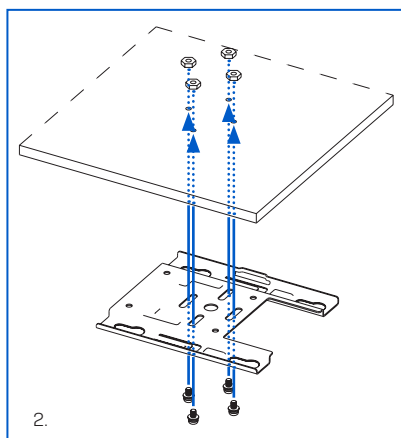
Montageanleitung

Flache Deckenmontage

1. Positionieren Sie die Befestigungsplatte auf der Rückseite des Access Points mit den 4 mitgelieferten Anschlagschrauben. Sorgen Sie für eine korrekte Ausrichtung in der angegebenen Richtung.

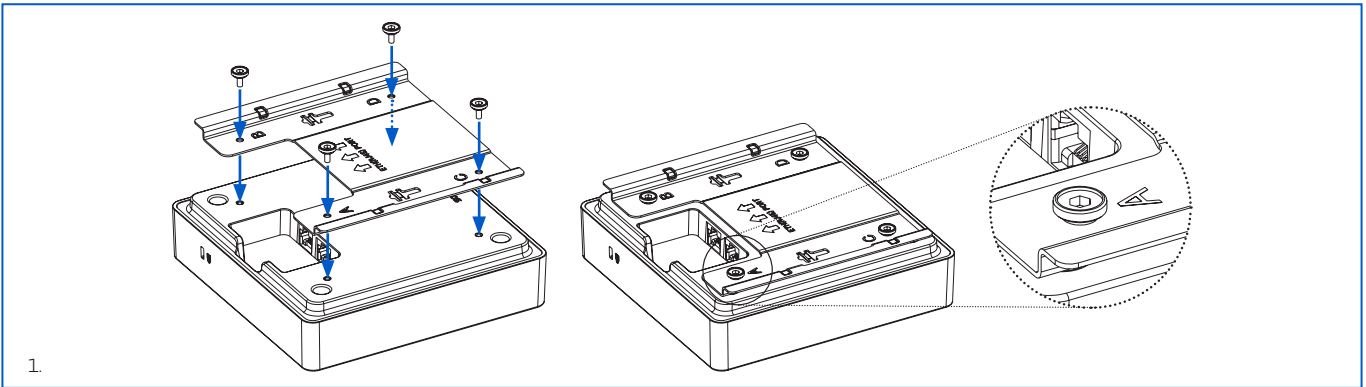


2. Befestigen Sie die Haupthalterung mit 4 Dübeln und Schrauben an einer Betondecke oder mit 4 Schrauben und Muttern (nicht im Lieferumfang enthalten) an einer Deckenplatte.
3. Richten Sie die Schlüsselöcher des Access Points (mit der Befestigungsplatte) an der Haupthalterung aus. Schieben Sie den Access Point bis zum Anschlag in den Steckplatz.

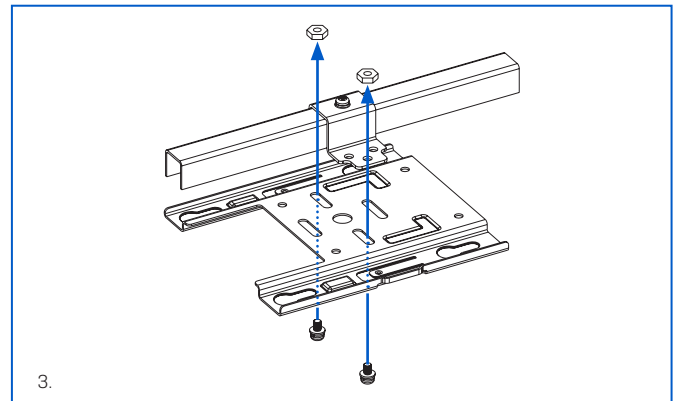
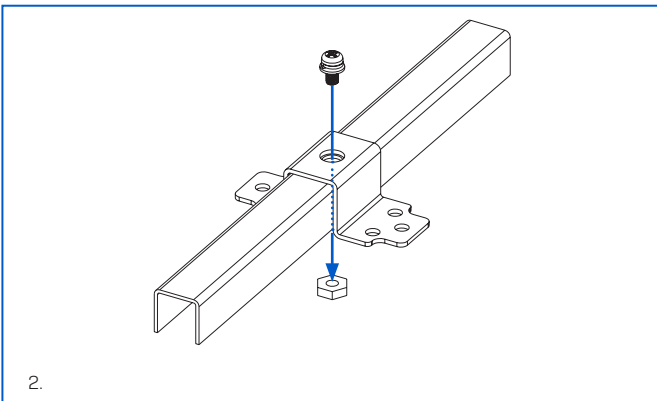


Plenum-Montage

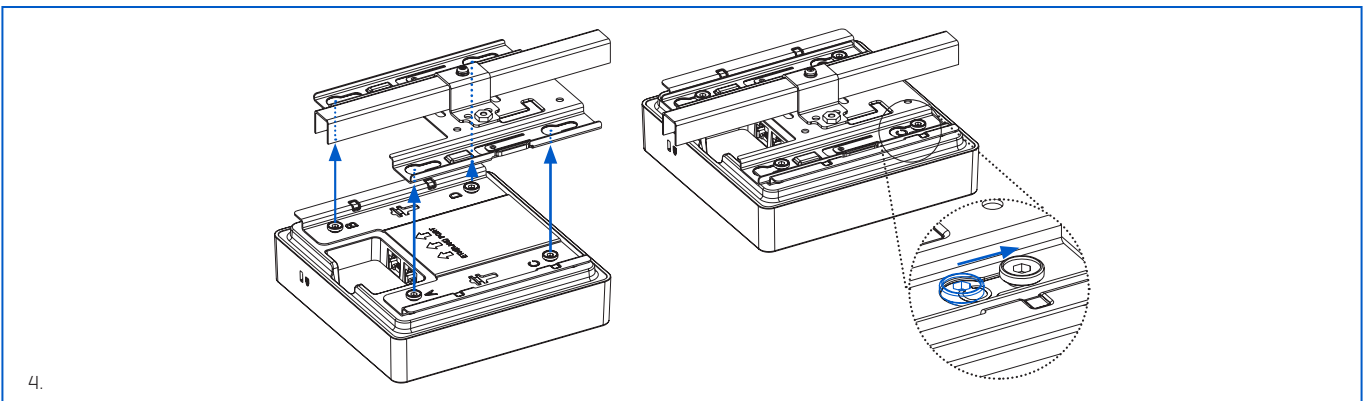
1. Positionieren Sie die Befestigungsplatte auf der Rückseite des Access Points mit den 4 mitgelieferten Anschlagsschrauben. Sorgen Sie für eine korrekte Ausrichtung in der angegebenen Richtung.



2. Montieren Sie die Plenum-Klammer an der Rahmenaufhängung. Befestigen Sie die Klammer mit einer M4- oder M5-Schraube (nicht im Lieferumfang enthalten).
3. Schrauben Sie die Haupthalterung mit 2 der mitgelieferten Schrauben und Muttern fest.



4. Richten Sie die Schlüssellocher des Access Points (mit der Befestigungsplatte) an der Haupthalterung aus. Schieben Sie den Access Point bis zum Anschlag in den Steckplatz.



United Kingdom Sales
Tel.: +44 (0)8447 671131
Email: sales@sophos.com

North American Sales
Toll Free: 1-866-866-2802
Email: nasales@sophos.com

Sales DACH
[Deutschland, Österreich, Schweiz]
Tel.: +49 (0) 611 585 8-0
Tel.: +49 (0) 721 255 16-0
E-Mail: sales@sophos.de

Australia and New Zealand Sales
Tel: +61 2 9409 9100
Email: sales@sophos.com.au

Japan Sales
Tel.: +81 3 3568 7550
Email: sales@sophos.co.jp

China Sales
Tel.: +86-10-6567 5820
Email: sales@sophos.co.jp

Shanghai Sales
Tel.: +86-21-32517160
Email: sales@sophos.co.jp