

SOPHOS

Betriebsanleitung

APX 120



Vorwort

Wir freuen uns sehr, dass Sie sich für unsere APX-Serie entschieden haben.

Unsere leistungsstarken Wireless Access Points der APX-Serie bieten dank moderner 802.11ac-Wave 2-Technologie ein herausragendes Benutzererlebnis. Die APX-Serie lässt sich komfortabel in unserer cloudbasierten Security-Plattform Sophos Central verwalten. Erstellen Sie ganz einfach ein Sophos Central-Konto und schließen Sie das Gerät an. Der Access Point findet den cloudbasierten Controller automatisch und ist in Sekundenschnelle einsatzbereit.

Unsere Betriebsanleitung unterstützt Sie bei der Einrichtung Ihres Sophos Central-Kontos, der Konfiguration des Access Point der APX-Serie und beinhaltet zudem detaillierte technische Daten. Wir empfehlen Ihnen zudem, die folgenden Dokumente mit nützlichen Informationen zur Sicherheit, Richtlinienkonformität und Konfigurationsoptionen zu Rate zu ziehen.

- Sophos APX-Serie: Sicherheitshinweise und gesetzliche Vorschriften
- Sophos APX-Serie Schnellstart-Anleitung

Lesen Sie sich die Anweisungen vor dem Gebrauch des Geräts bitte sorgfältig durch und bewahren Sie sie an einem sicheren Ort auf. Alle Benutzerhandbücher sowie weitere Dokumentation finden Sie in unserer Knowledgebase unter

www.sophos.com/de-de/support/knowledgebase.aspx oder unter

www.sophos.de/get-started-ap.



Sicherheitssymbole

Das folgende Symbol finden Sie in unserer Schnellstartanleitung, den Sicherheitshinweisen und der Betriebsanleitung.

Wichtiger Warnhinweis. Nichtbeachtung von Warnhinweisen:

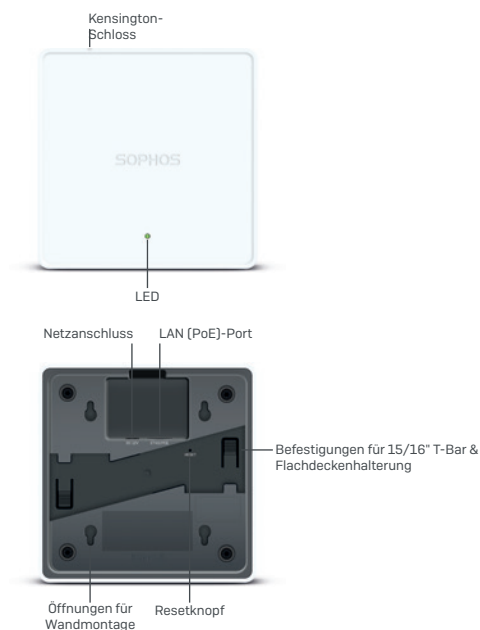
- Lebensgefährlich und umweltgefährdend
- Der Access Point kann beschädigt werden
- Die Funktionalität des Access Point kann nicht mehr garantiert werden
- Sophos haftet nicht für aus einer Nichtbeachtung der Sicherheitshinweise entstandene Schäden

Bestimmungsgemäßer Gebrauch

Der Access Point muss gemäß der aktuellen Installationshinweise installiert werden. Andernfalls kann ein störungsfreier, sicherer Betrieb nicht gewährleistet werden. Die EU-Konformitätserklärung ist auf Anfrage erhältlich über folgende Adresse:

Sophos Technology GmbH
Amalienbadstr. 41/Bau 52
76227 Karlsruhe
Germany

Bedienelemente und Anschlüsse APX 120



Beschreibung der Komponenten

Komponente	Beschreibung
Status-LED	Die Status-LED zeigt den Betriebsstatus Ihres Access Point an, z. B. Boot-Status, Firmware-Updates und Fehler. Details entnehmen Sie bitte der Tabelle „LED-Status“ unten.
Eth0 (PoE)	Eth0 ist der Ethernet-Port zum Anschluss des Access Point an Ihr Netzwerk. Für die Stromversorgung des Access Point kann dieser Port auch mit einer PoE-fähigen Quelle (PoE-Injektor oder PoE-Switch) verbunden werden. Alternativ können Sie den Access Point auch über ein APX 120 Netzteil (als Zubehörteil bei Ihrem Sophos Partner erhältlich) mit Strom versorgen.
Netzanschluss	Wenn Sie nicht PoE als Stromquelle nutzen, können Sie hier das optional erhältliche APX 120 Netzteil anschließen.
Resetknopf	Über den Resetknopf können Sie das Gerät neu starten und die Konfiguration auf die Werkseinstellungen zurücksetzen. Details entnehmen Sie bitte dem Abschnitt „Neustart & Reset“.
Kensington-Schloss	Sie können den AP auch physisch durch Anbringen eines Schlosses mit Drahtseil (wie etwa das Kensington®-Notebook-Schloss) am Schlosssteckplatz des Geräts absichern.

LED-Status

LED an der Vorderseite		
Aus	Aus	AP ist aus oder fährt hoch
Grün	Konstant	Normaler Betrieb
	Blinkt	AP fährt hoch und stellt Verbindung zum Wireless Controller oder Konfiguration wird angewendet*
Gelb	Konstant	AP hat keine Verbindung
	Blinkt	AP wird noch nicht von einem Wireless Controller beansprucht
Rot	Konstant	Fehler, kein Wireless Controller gefunden. AP wird neu gestartet (sofern er noch nicht von einem Controller übernommen wurde). Überprüfen Sie die Netzwerkverbindung, wenn der Fehler weiterhin besteht. Bei Drücken des Resetknopfs: AP bereitet das Zurücksetzen der Konfiguration vor
	Blinkt langsam	Konfiguration wird zurückgesetzt*
	Blinkt schnell	Firmware-Update wird durchgeführt* Bitte beachten: Nicht vom Strom nehmen

* Ihr AP sollte sich maximal 5 Minuten in diesem Zustand befinden.

Anschluss und Konfiguration

Anweisungen zum ersten Anschluss des Access Point an Ihr Netzwerk sowie den Wireless Controller finden Sie in der mit dem Gerät mitgelieferten APX-Schnellstartanleitung oder unter www.sophos.de/get-started-ap. Damit der Access Point mit den Sophos Central-Servern kommunizieren kann, müssen folgende Ports in Ihrer Firewall geöffnet werden:

- 443 (HTTPS)
- 80 (HTTP)
- 123 (NTP)

Nach der erfolgreichen Verbindung können Sie mit der Erstkonfiguration beginnen.

Einrichten Ihres Access Point in Sophos Central

Zum Verwalten Ihrer Access Points ist ein Sophos Central-Konto erforderlich. Melden Sie sich unter <https://central.sophos.com> an Ihrem Konto an oder erstellen Sie ein neues Konto.

Wählen Sie nach der Anmeldung *Wireless* im Popup-Fenster aus oder klicken Sie im linken Navigationsbereich auf *Wireless*.

Befolgen Sie die Anweisungen des Onboarding-Assistenten, um Ihren Access Point zu registrieren.

Nähere Informationen entnehmen Sie bitte der [Admin-Hilfe zu Sophos Central](#).

Neustart & Reset

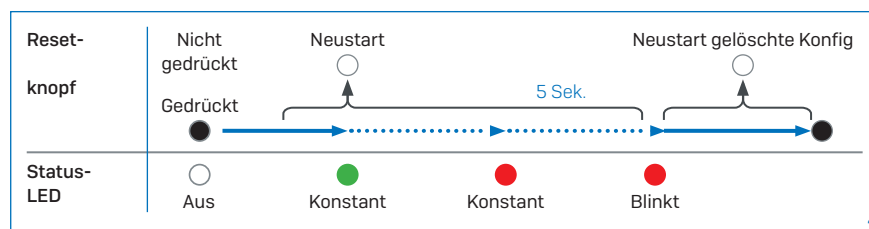
Je nachdem, wie lange Sie den Resetknopf gedrückt halten, können Sie Ihren Access Point mit der installierten Konfiguration neu starten oder auf die werkseitig voreingestellte Konfiguration zurücksetzen.

Neustart mit aktuellem Image und aktueller Konfiguration

1. Resetknopf drücken
2. Resetknopf loslassen
3. AP startet neu (LED schaltet sich ab und leuchtet anschließend konstant grün auf)

Neustart mit aktuellem Image und gelöschter Konfiguration

1. Resetknopf drücken und gedrückt halten
2. AP startet neu (LED schaltet sich ab und leuchtet dann kurz grün auf)
3. LED leuchtet für 5 Sek. konstant rot auf. Um das Löschen der Konfiguration vorzeitig abubrechen, lassen Sie den Resetknopf los, bevor die LED zu blinken beginnt.
4. LED blinkt rot auf – (Konfiguration wird gelöscht)
5. Resetknopf loslassen
6. AP startet mit den Werkseinstellungen neu



Technische Spezifikationen

APX 120

Umgebung

Leistungsaufnahme	11,8 W (max.)
Voraussetzungen für Power over Ethernet (PoE)	802.3af
DC-Stromversorgung	12V/1A
Betriebstemperatur	0°-40° C
Lagertemperatur	-40°-80° C
Luftfeuchtigkeit	10 %-95 %, nicht kondensierend
Gefährliche Stoffe	RoHS-2- und REACH-konform

Physische Spezifikationen

I/O-Ports	1 x RJ45 10/100/1000 Ethernet mit PoE (802.3af) 1 x Resetknopf 1 x Kensington-Sicherungssteckplatz
Arbeitsspeicher	256 MB DDR3 256 MB NAND Flash 2 MB SPI NOR Flash
Montage	Desktop Wandmontage Decke (15/16" T-Bar, Flachdecke)
Abmessungen [Breite x Tiefe x Höhe]	144 x 144 x 33,5 mm
Gewicht	256g

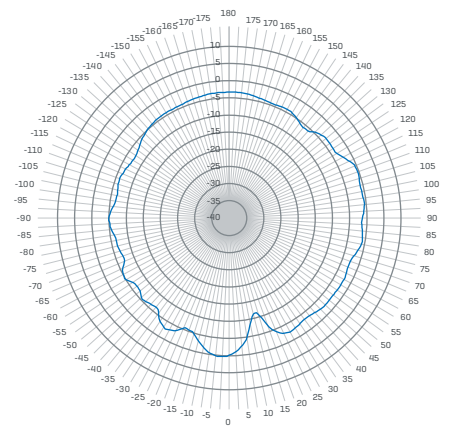
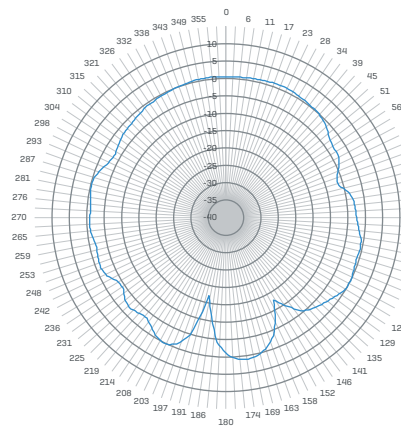
Wireless-Spezifikation

Frequenzen	1 x 2,4 GHz Single-Band 1 x 5 GHz Single-Band
Antennen	2 x interne Dual-Band-Antennen Max. Antennengewinn: 3,7 dBi bei 2,4 GHz / 4,2 dBi bei 5 GHz
MIMO-Funktionen	2x2 MIMO bei 2,4 GHz und 2x2 MU-MIMO (802.11ac Wave 2) bei 5 GHz
Unterstützte WLAN-Standards	IEEE 802.11 a/b/g/n/ac
SSIDs	8 pro Sender, 16 insgesamt
Max. Durchsatz	867 MBit/s (5 G) + 300 MBit/s (2,4 G)

Senden und Empfangen		TX Power	RX-Empfindlichkeit
Modus	Bandbreite	EIRP maximal [dBm]	[dBm]
2,412-2,472 GHz [11b]	1 MBit/s	22	-98
	2 MBit/s	22	-95
	5,5 MBit/s	23	-93
	11 MBit/s	23	-90
2,412-2,472 GHz [11g]	6 MBit/s	23	-92
	9 MBit/s	23	-91
	12 MBit/s	23	-90
	18 MBit/s	23	-88
	24 MBit/s	23	-85
	36 MBit/s	22	-82
	48 MBit/s	21	-77
	54 MBit/s	20	-76
2,412-2,472 GHz [11n HT20]	MCS 0	23	-92
	MCS 1	22	-90
	MCS 2	22	-88
	MCS 3	22	-85
	MCS 4	22	-82
	MCS 5	22	-78
	MCS 6	22	-76
	MCS 7	21	-75
	MCS 8	19	-70
5,180-5,825 GHz [11a]	6 MBit/s	23	-91
	9 MBit/s	23	-90
	12 MBit/s	23	-89
	18 MBit/s	23	-87
	24 MBit/s	23	-84
	36 MBit/s	23	-81
	48 MBit/s	22	-76
	54 MBit/s	22	-75
5,180-5,825 GHz [11ac VHT20]	MCS0	23	-91
	MCS1	23	-88
	MCS2	23	-87
	MCS3	23	-83
	MCS4	23	-81
	MCS5	23	-76
	MCS6	22	-75
	MCS7	22	-73
	MCS8	22	-69
5,180-5,825 GHz [11ac VHT40]	MCS0	23	-88
	MCS1	23	-86
	MCS2	23	-84
	MCS3	23	-81
	MCS4	22	-76
	MCS5	22	-74
	MCS6	21	-72
	MCS7	21	-70
	MCS8	20	-66
5,180-5,825 GHz [11ac VHT80]	MCS0	23	-84
	MCS1	23	-83
	MCS2	23	-81
	MCS3	23	-77
	MCS4	21	-75
	MCS5	21	-71
	MCS6	21	-69
	MCS7	21	-68
	MCS8	19	-64
MCS9	19	-61	

Abstrahldiagramme

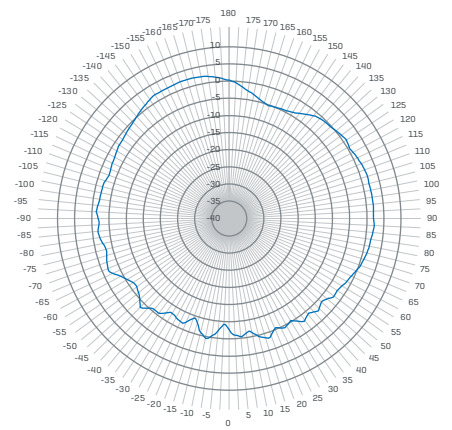
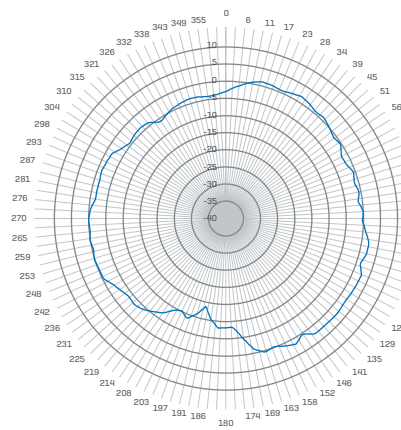
2,4 GHz-Band



2,45 GHz Horizontal (XY)

2,45 GHz Elevation (YZ)

5 GHz



5,55 GHz Horizontal (XY)

5,55 GHz Elevation (YZ)

Montageanleitung

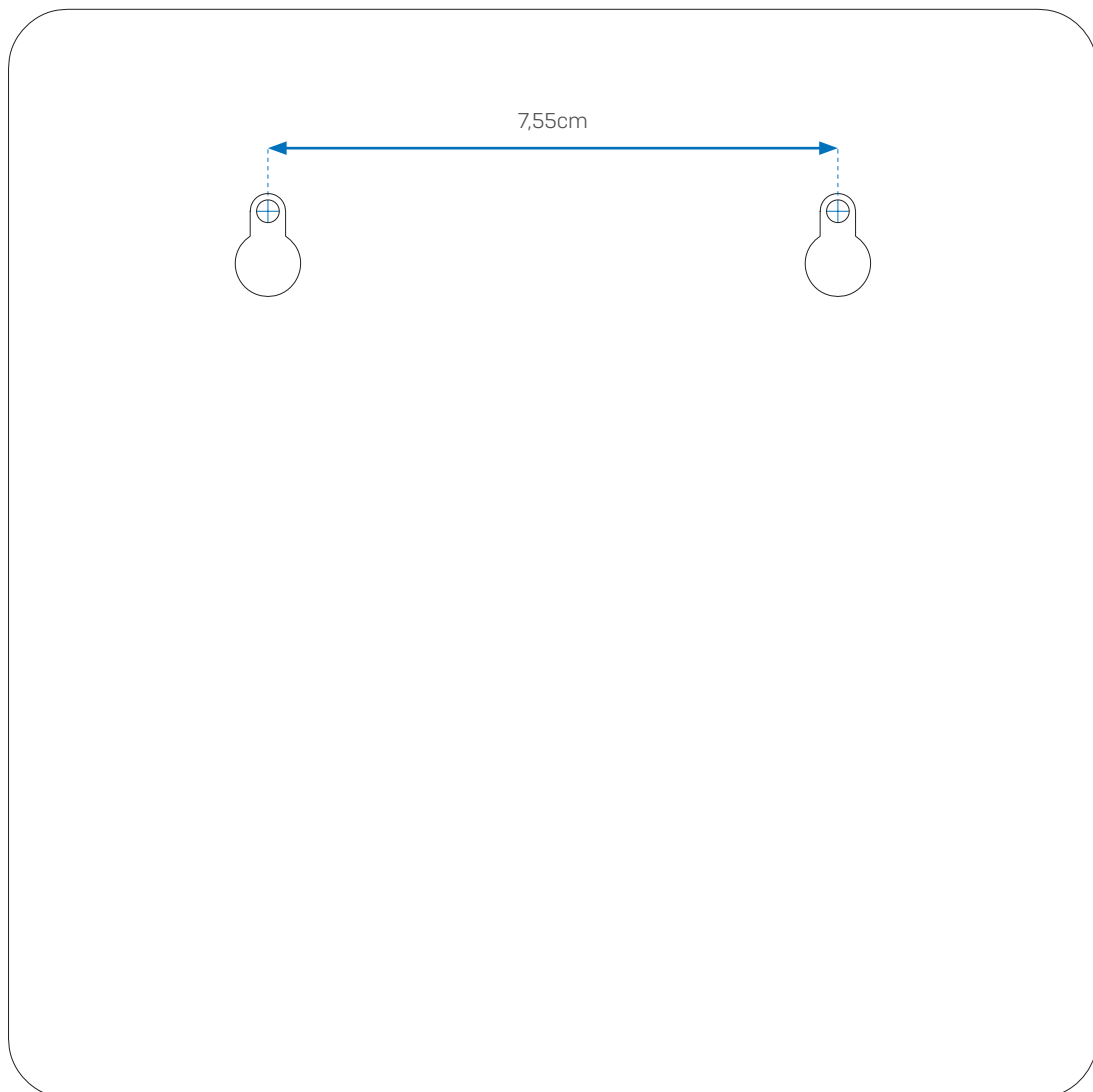
Sie können zwischen unterschiedlichen Montagemöglichkeiten wählen und Ihren Access Point an der Wand oder diversen Deckenarten befestigen. In den folgenden Abschnitten finden Sie detaillierte Informationen zu den jeweiligen Optionen.

Für Ihren APX 120 sind folgende Montageoptionen verfügbar:

- Wandmontage
- Deckenmontage für Deckenschienen mit 15/16" bündige Deckenplatten
- Flachdeckenmontage (mit der mitgelieferten Montagehalterung)

APX 120-Montagevorlage

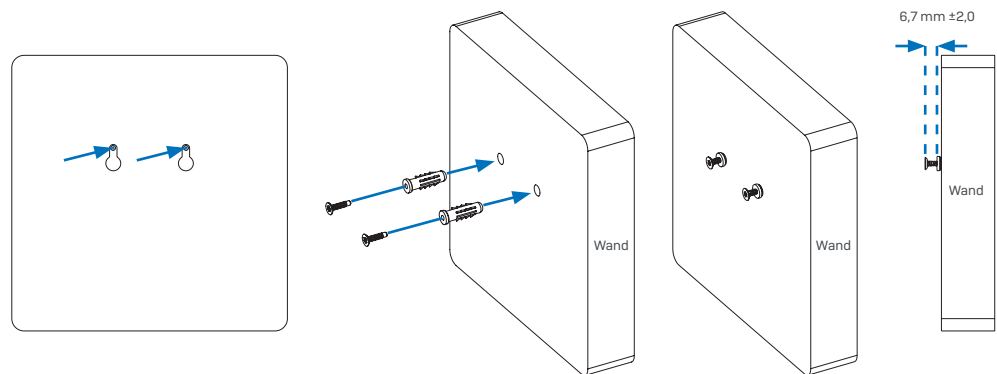
Bitte beim Drucken Seitengröße nicht anpassen



Wandmontage

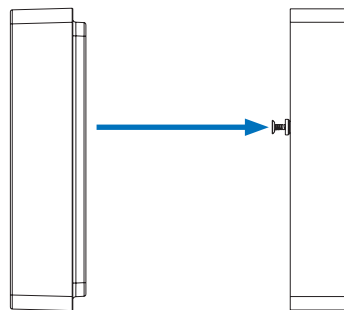
Sie können das Gerät an der Wand befestigen und dafür die Öffnungen an der Rückseite des Geräts oder die mitgelieferte Montagehalterung verwenden.

Im Folgenden ist die Montage mithilfe der Öffnungen erläutert. Die Verwendung der Montagehalterung ist im Abschnitt „Flache Deckenmontage“ beschrieben.



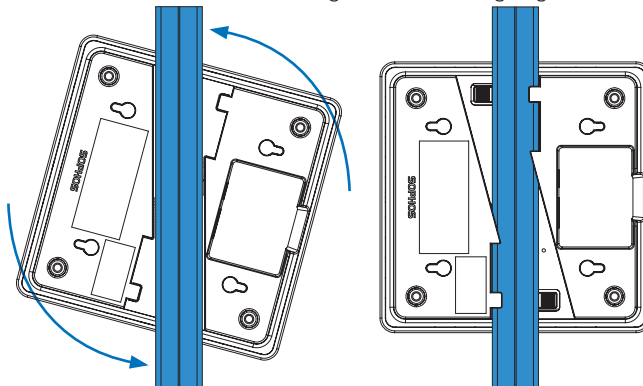
Montageanleitung

1. Zeichnen Sie die Schraubenpositionen mit Hilfe der Wandmontagevorlage an der Wand an.
2. Bohren Sie die beiden mitgelieferten Wandanker an den markierten Stellen an der Wand an und bringen Sie die beiden mitgelieferten Schrauben an. Achten Sie darauf, dass Sie ca. 6,7 mm herausstehen.
3. Montieren Sie den Access Point an der Wand, indem Sie die Schlüssellöcher an den befestigten Schrauben ausrichten.



Deckenmontage für Deckenschienen mit 15/16" bündige Deckenplatten

Sie können Ihren APX 120 direkt an einer 15/16" Deckenschiene befestigen. Verwenden Sie hierfür die integrierten Befestigungen an der Rückseite des Geräts.

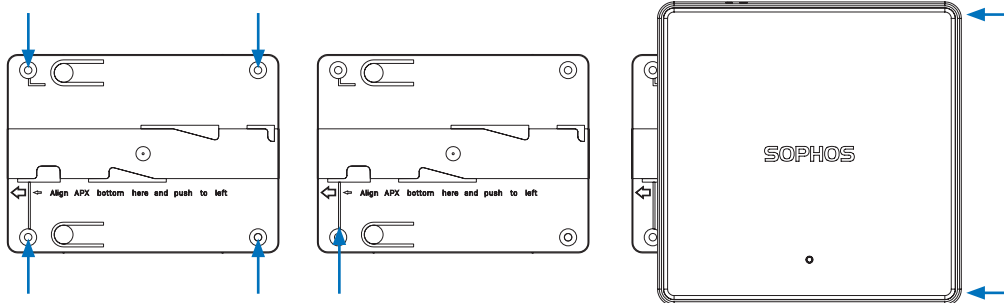


Montageanleitung

1. Positionieren Sie den Access Point zur Installation unter der Deckenschiene und drehen Sie ihn in die richtige Position.
2. Zur Demontage drücken Sie den Schnappverschluss nach unten und drehen den Access Point in die andere Richtung.

Flache Deckenmontage

Verwenden Sie für die flache Deckenmontage die mitgelieferte Montagehalterung. Diese kann auch als alternative Befestigungsmethode für die Wandmontage genutzt werden.



Montageanleitung

1. Zeichnen Sie die Schraubenpositionen mit Hilfe der Haupthalterung als Vorlage an der Wand an.
2. Befestigen Sie die Halterung mit den vier mitgelieferten Dübeln und Schrauben an der Wand oder Decke.
3. Suchen Sie die Markierungslinie an der Halterung.
4. Platzieren Sie den Access Point über der Halterung und richten Sie die linke Seite des Access Point an der Markierung an der Halterung aus.
5. Drücken Sie den Access Point leicht an und schieben ihn vorsichtig nach links, bis er einrastet.
6. Zur Demontage schieben Sie den Access Point vorsichtig nach rechts.

Sales DACH [Deutschland, Österreich,
Schweiz]
Tel.: +49 611 5858 0 | +49 721 255 16 0
E-Mail: sales@sophos.de

Sales DACH [Deutschland, Österreich, Schweiz]
Tel.: +49 611 5858 0 | +49 721 255 16 0
E-Mail: sales@sophos.de

© Copyright 2020. Sophos Ltd. Alle Rechte vorbehalten.
Eingetragen in England und Wales unter der Nr. 2096520, The Pentagon, Abingdon Science Park, Abingdon,
OX14 3YP, Vereinigtes Königreich.

Sophos ist die eingetragene Marke von Sophos Ltd. Alle anderen genannten Produkt- und
Unternehmensnamen sind Marken oder eingetragene Marken ihres jeweiligen Inhabers.

2020-03-06 OINA (PC)

SOPHOS