

Quick Start Guide

APX 120

SOPHOS
Cybersecurity evolved.



For more information about your device, scan the QR code or visit
www.sophos.com/get-started-ap



1. Before Deploying

Congratulations on the purchase of your Sophos APX 120 access point. This Quick Start Guide provides you with instructions to connect the access point and do the initial configuration.

Before you begin, please make sure that you have access to one of the following products which include the Sophos wireless controller needed to manage your Sophos access point:

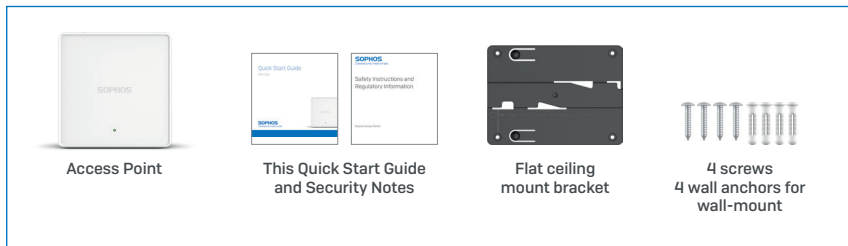
- ▶ Sophos SG UTM*
- ▶ Sophos Wireless (Sophos Central managed)
- ▶ Sophos XG Firewall*

Please ensure you have a valid license for one of the above products.

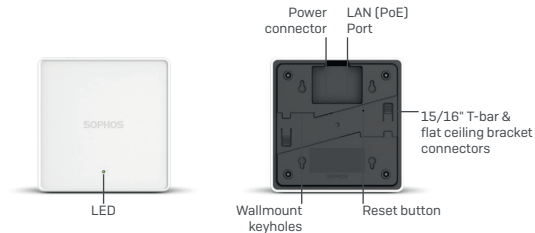
To power your access point you can either use a power supply or use a PoE injector (both available as an accessory from your Sophos partner) or a PoE switch plus an RJ45 Ethernet cable.

* Please check <https://community.sophos.com/kb/en-us/124444#Sophos Access Points> for availability

What is included in the box



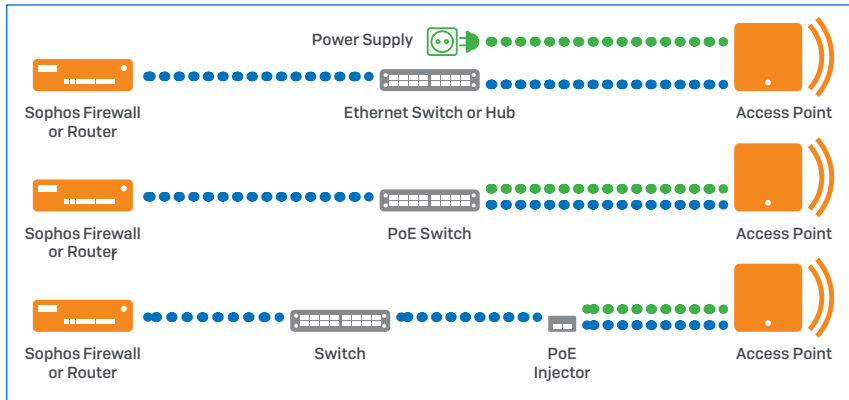
Device Images: Front and Back



2. Mounting and Connection

For instructions on how to mount your access point, please see the Operating Instructions under www.sophos.com/get-started-ap

Connect the LAN (PoE) port of the access point to a PoE switch or PoE injector using an RJ45 Ethernet cable. Alternatively you can connect the LAN port to an Ethernet switch or Hub and power your access point by an APX120 Power Supply [available as an accessory from your Sophos partner] as shown below.



The access point will now boot and try to receive an IP address via DHCP (either from the Sophos firewall or another DHCP server in your network).

After successfully receiving an IP address, the access point attempts to communicate with either the Sophos firewall or Sophos Central. In order to do so, the firewall needs to either be the default gateway of the access points or be on the default route (most likely your route to the internet).

Whilst waiting for DHCP and searching for the wireless controller, the access point status LED will show its current state (please see the following table).

3. Configuration

After successful connection to the wireless controller the status LED turns to solid green. The access point is now ready to be managed.

Please refer to the documentation of your Sophos firewall or the Sophos Central online help to start the configuration of your access point.

4. LED Status

| | | |
|-------|-----------------|--|
| Off | Off | AP is off or reboot started |
| Green | Solid | Normal operation |
| | Flashing | AP is booting & connecting to wireless controller or applying configuration* |
| Amber | Solid | AP has no connection |
| | Flashing | AP is not claimed by wireless controller |
| Red | Solid | Error, no wireless controller found. AP will reboot (if not yet claimed by a controller). Check network connection if error persists. If reset button pressed: AP preparing configuration reset |
| | Flashing slowly | Configuration reset in progress* |
| | Flashing fast | Firmware update in progress* Note: Do not disconnect from power |

5. Access Point Reboot & Reset

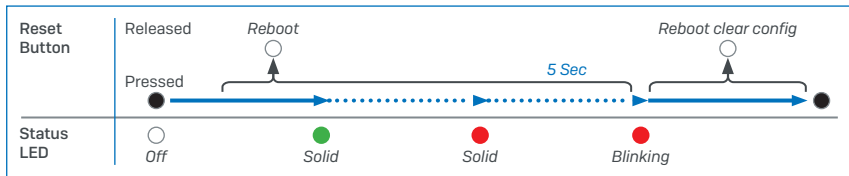
Reboot with current image and configuration

1. Press reset button
2. Release reset button
3. AP reboots (LED will go off, then will turn to solid green)

* Your AP should recover from this state after a maximum of 5 minutes.

Reboot with current image and clear configuration

1. Press and hold reset button
2. AP reboots (LED will go off and then switch to green briefly)
3. LED will turn solid red for 5 sec. You can still cancel the configuration clearance process by releasing the reset button before the LED starts blinking
4. LED will blink red (configuration will be cleared)
5. Release reset button
6. AP reboots with factory default settings



6. Support and Documentation

For more information and technical support, please visit www.sophos.com/en-us/support or contact your local Sophos reseller.

Für weitere Informationen zu Ihrer Appliance scannen Sie den QR-Code oder gehen Sie auf www.sophos.com/get-started-ap



1. Vorbereitung

Herzlichen Glückwunsch zum Kauf Ihres Sophos APX 120 Access Points. In dieser Schnellstartanleitung erhalten Sie Anweisungen dazu, wie Sie den Access Point anschließen und die Anfangskonfiguration vornehmen.

Bevor Sie beginnen, stellen Sie bitte sicher, dass Sie Zugriff auf eines der folgenden Produkte mit Sophos Wireless Controller haben. Der Controller ist für die Verwaltung Ihres Sophos Access Points erforderlich:

- Sophos SG UTM*
- Sophos Wireless (Verwaltung über Sophos Central)
- Sophos XG Firewall*

Bitte stellen Sie zudem sicher, dass Sie über eine gültige Lizenz für eines der oben genannten Produkte verfügen.

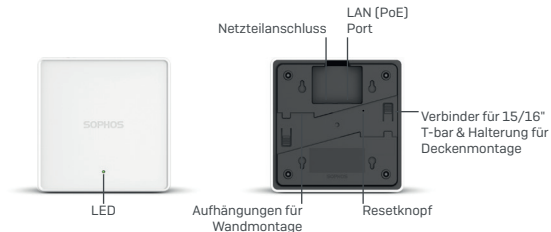
Für die Stromversorgung Ihres Access Points können Sie entweder einen PoE-Injektor oder ein Netzteil (beides als Zubehörteil bei Ihrem Sophos Partner erhältlich) oder einen PoE-Switch und ein RJ45-Ethernet-Kabel.

* Auf der Seite [https://community.sophos.com/kb/en-us/124444#Sophos Access Points](https://community.sophos.com/kb/en-us/124444#Sophos%20Access%20Points) finden Sie Informationen zur Verfügbarkeit der Access Points

Im Paket inbegriffen



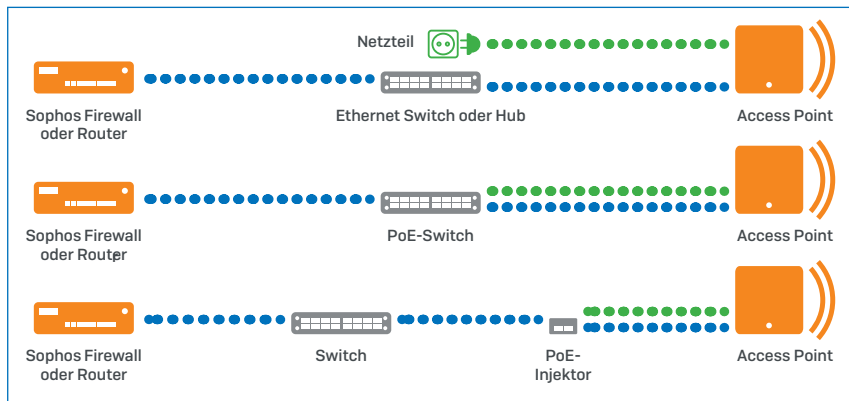
Abbildungen der Appliance: Vorder- und Rückseite



2. Montage und Anschluss

Informationen zur Montage Ihres Access Points finden Sie in der Betriebsanleitung unter www.sophos.com/get-started-ap

Verbinden Sie den LAN-Anschluss (PoE) Ihres Access Points über ein RJ45-Ethernet-Kabel mit einem PoE-Switch oder PoE-Injektor. Alternativ können Sie den LAN Port mit einem Ethernet-Switch oder Hub verbinden und den Access Point über ein optional erhältliches APX 120 Netzteil mit Strom versorgen.



Der Access Point fährt hoch und versucht, eine IP-Adresse über DHCP zu erhalten (entweder von der Sophos Firewall oder einem anderen DHCP-Server in Ihrem Netzwerk).

Nach erfolgreichem Erhalt einer IP-Adresse startet der Access Point einen Kommunikationsversuch mit entweder der Sophos Firewall oder Sophos Central. Hierfür muss die Firewall entweder der Standard-Gateway der Access Points sein oder sich auf der Standard-Route befinden (sehr wahrscheinlich Ihre Verbindung zum Internet).

Während der Access Point auf die Antwort des DHCP-Server wartet und nach dem Wireless Controller sucht, zeigt die Status-LED des Access Points seinen aktuellen Zustand an (siehe nachfolgende Tabelle).

3. Konfiguration

Nach erfolgreicher Verbindung mit dem Wireless Controller leuchtet die Status-LED konstant grün auf. Der Access Point kann nun verwaltet werden.

Bitte lesen Sie die Dokumentation Ihrer Sophos Firewall oder die Online-Hilfe für Sophos Central, um Ihren Access Point zu konfigurieren..

4. LED Status

| | | |
|------|----------------|--|
| Aus | Aus | AP ist aus oder fährt hoch |
| Grün | Konstant | Normaler Betrieb |
| | Blinkt | AP fährt hoch und stellt Verbindung zum Wireless Controller her oder Konfiguration wird angewendet* |
| Gelb | Konstant | AP hat keine Verbindung |
| | Blinkt | AP wird noch nicht von einem Wireless Controller beansprucht |
| Rot | Konstant | Fehler, kein Wireless Controller gefunden. AP wird neu gestartet (falls er noch nicht einem Controller zugeordnet ist). Überprüfen Sie die Netzwerkverbindung, wenn der Fehler weiterhin besteht. Bei Drücken des Resetknopfs: AP bereitet das Zurücksetzen der Konfiguration vor |
| | Blinkt langsam | Konfiguration wird zurückgesetzt* |
| | Blinkt schnell | Firmware-Update wird durchgeführt* Hinweis: Nicht vom Strom nehmen |

5. Neustart und Zurücksetzen des Access Points

Neustart mit und aktueller Konfiguration

1. Resetknopf drücken
2. Resetknopf loslassen

* Der AP sollte maximal 5 Minuten in diesem Zustand verbleiben

3. AP startet neu (LED schaltet sich ab und leuchtet anschließend konstant grün auf)

Neustart mit gelöschter Konfiguration

1. Resetknopf drücken und gedrückt halten

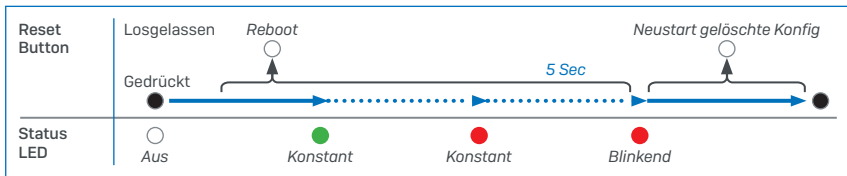
2. AP startet neu (LED schaltet sich ab und leuchtet dann kurz grün auf)

3. LED leuchtet für 5 Sek. konstant rot auf. Um das Löschen der Konfiguration vorzeitig abzubrechen, lassen Sie den Resetknopf los, bevor die LED zu blinken beginnt.

4. LED blinkt rot auf (Konfiguration wird gelöscht)

5. Resetknopf los lassen

6. AP startet neu mit den Werkseinstellungen



6. Support und Dokumentation

Weitere Informationen und technischen Support erhalten Sie unter

www.sophos.com/de-de/support. Oder kontaktieren Sie Ihren Sophos Vertriebspartner vor Ort.

Para mais informações sobre o seu dispositivo, leia o código QR ou visite
www.sophos.com/get-started-ap



1. Antes de implementar

Parabéns pela aquisição do seu ponto de acesso Sophos APX 120. Este Guia de Início Rápido lhe fornece instruções para conectar o ponto de acesso e realizar a configuração inicial.

Antes de começar, certifique-se de ter acesso a um dos seguintes produtos, dentre os quais o controlador Sophos Wireless necessário para gerenciar seu ponto de acesso Sophos:

- ▶ Sophos SG UTM*
- ▶ Sophos Wireless (gerenciado pelo Sophos Central)
- ▶ Sophos XG Firewall*

Verifique se possui uma licença válida para um dos produtos acima.

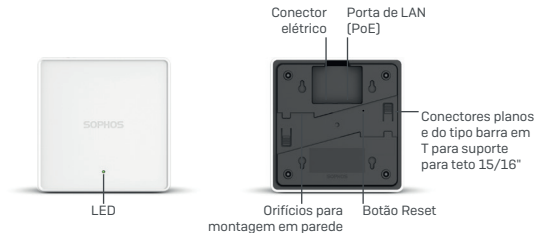
Para ligar o seu ponto de acesso, você pode usar uma fonte de alimentação ou um injetor PoE (ambos disponíveis de seu parceiro Sophos como acessório) ou um switch PoE mais um cabo Ethernet RJ45.

* Verifique <https://community.sophos.com/kb/en-us/124444#Sophos Access Points> quanto à disponibilidade

O que vem incluso na caixa



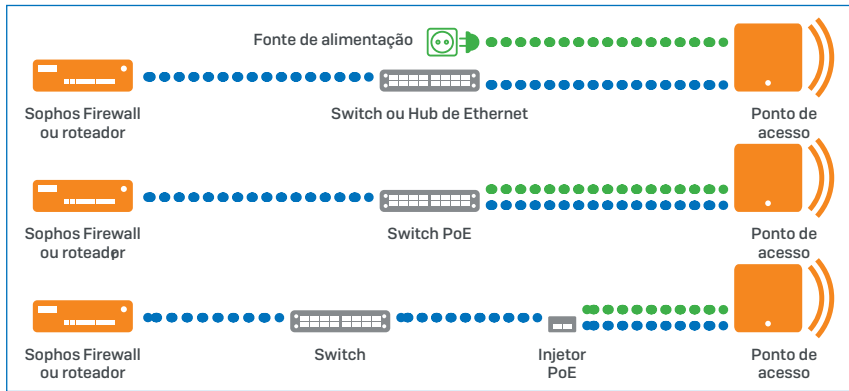
Imagens de dispositivos: Frente e verso



2. Montagem e conexão

Para obter instruções sobre como montar o seu ponto de acesso, consulte as Instruções de Operação em www.sophos.com/get-started-ap

Conecte a porta LAN [PoE] do ponto de acesso a um switch PoE ou injetor PoE usando um cabo Ethernet RJ45. Alternativamente, você pode conectar a porta LAN a um switch ou hub de Ethernet e ligar o seu ponto de acesso através de uma fonte de alimentação APX120 (disponível como acessório de seu parceiro Sophos), conforme mostrado abaixo.



O ponto de acesso será agora inicializado e tentará receber um endereço de IP via DHCP (seja do Sophos Firewall ou de outro servidor DHCP em sua rede).

Depois de receber com sucesso um endereço de IP, o ponto de acesso tenta se comunicar com o Sophos Firewall ou com o Sophos Central. Para isso, o firewall precisa ser o gateway padrão dos pontos de acesso ou estar na rota padrão (provavelmente a sua rota para a Internet).

Enquanto aguarda o DHCP e procura pelo controlador sem fio, o LED de status do ponto de acesso mostrará seu estado atual (consulte a tabela a seguir).

3. Configuração

Após a conexão ao controlador sem fio ter sido bem-sucedida, o LED de status fica aceso em verde. O ponto de acesso está agora pronto para ser gerenciado.

Consulte a documentação do seu Sophos Firewall ou a ajuda on-line do Sophos Central para iniciar a configuração do seu ponto de acesso.

4. Status do LED

| | | |
|------------|----------------------|--|
| Desativado | Desativado | O AP está desligado ou foi reinicializado |
| Verde | Aceso | Operação normal |
| | Piscando | O AP está sendo inicializado e conectando-se ao controlador sem fio ou aplicando a configuração* |
| Âmbar | Aceso | O AP não está conectado |
| | Piscando | O AP não foi reivindicado pelo controlador sem fio |
| Vermelho | Aceso | Erro, nenhum controlador sem fio encontrado. O AP será reinicializado (se ainda não tiver sido reivindicado por um controlador). Verifique a conexão de rede caso o erro persista. Caso o botão reset tenha sido pressionado: AP preparando a redefinição da configuração |
| | Piscando lentamente | Redefinição da configuração em andamento* |
| | Piscando rapidamente | Atualização de firmware em andamento* Observação: Não desconecte da alimentação elétrica |

5. Reinicialização & redefinição do ponto de acesso

Reinicializar com imagem e configuração atuais

1. Pressione o botão reset

* Seu AP deve se recuperar desse estado após 5 minutos, no máximo.

2. Solte o botão reset
3. O AP reinicia-se (o LED apagará e depois ficará aceso em verde)

Reinicializar com imagem atual e apagar configuração

1. Pressione e mantenha pressionado o botão reset
2. O AP reinicia-se (o LED apagará e depois acenderá brevemente em verde)
3. O LED ficará aceso em vermelho por 5 segundos. Você ainda pode cancelar o processo de apagamento da configuração soltando o botão de reset antes que o LED comece a piscar
4. O LED piscará em vermelho [a configuração será apagada]
5. Solte o botão reset
6. O AP reinicializa-se com as configurações default de fábrica



6. Suporte e Documentação

Para obter mais informações e suporte técnico, visite www.sophos.com/pt-br/support ou entre em contato com o revendedor local da Sophos.

Quick Start Guide APX 120

Sales DACH

(Deutschland, Österreich, Schweiz)

Tel.: +49 (0) 611 585 8-0

Tel.: +49 (0) 721 255 16-0

E-Mail: sales@sophos.de

Japan Sales

Tel.: +81 3 3568 7550

Email: sales@sophos.co.jp

China Sales

Tel.: +86-10-6567 5820

Email: sales@sophos.co.jp

Shanghai Sales

Tel.: +86-21-32517160

Email: sales@sophos.co.jp

United Kingdom Sales

Tel.: +44 (0)8447 671131

Email: sales@sophos.com

North American Sales

Toll Free: 1-866-866-2802

Email: nasales@sophos.com

Australia and New Zealand Sales

Tel.: +61 2 9409 9100

Email: sales@sophos.com.au

© Copyright 2020. Sophos Ltd. All rights reserved.

Registered in England and Wales No. 2096520,

The Pentagon, Abingdon Science Park, Abingdon, OX14 3YP, UK

Sophos is the registered trademark of Sophos Ltd. All other product and company names mentioned are trademarks or registered trademarks of their respective owners.

The logo for Sophos, consisting of the word "SOPHOS" in a bold, blue, sans-serif font.